

Одинарные насосы

Wilo-Jet WJ



Рабочее поле

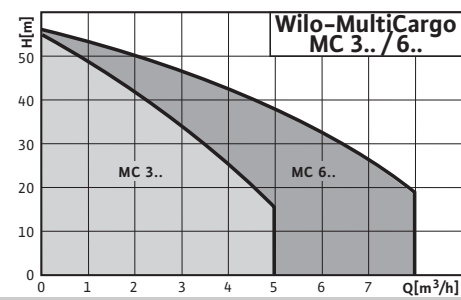


- Самовсасывающие насосы
- Применение:
 - Подача воды из колодцев
 - Заполнение, опорожнение резервуаров, перекачивание, орошение и полив
 - Как аварийный насос при затоплении

Wilo-MultiCargo MC



Рабочее поле

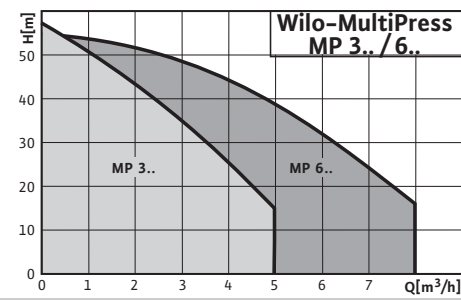


- Самовсасывающие насосы
- Применение:
 - Водоснабжение
 - Полив
 - Орошение и ирригация
 - Использование дождевой воды

Wilo-MultiPress MP



Рабочее поле

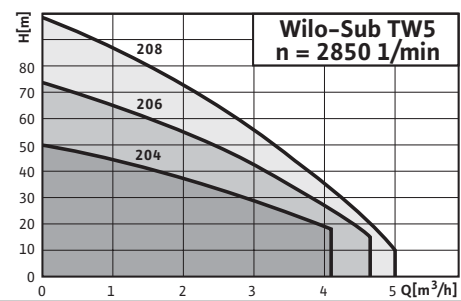


- Нормальновсасывающие насосы
- Применение:
 - Водоснабжение
 - Полив
 - Орошение и ирригация
 - Использование дождевой воды

Wilo-Sub TW 5 и TW 5-SE



Рабочее поле

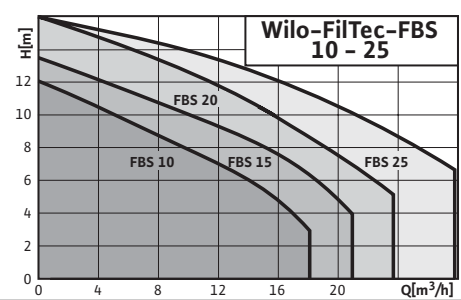


- Погружной насос
- Применение:
 - Подача воды из колодцев, цистерн и баков
 - Орошение, полив или водоотведение
 - Водоснабжение
 - Использование дождевой воды

Wilo-FilTec FBS



Рабочее поле



- Блочные насосы с фильтром
- Применение:
 - Подача воды бассейнов по DIN 19643, Часть 1 до 5

Достоинства

Одинарные насосы

Wilo-Jet WJ

- Идеальный насос для мобильного использования на даче

Wilo-MultiCargo MC

- Малошумный
- Идеально подходит для установок использования дождевой воды

Wilo-MultiPress MP

- Малошумный
- Идеально подходит для установок использования дождевой воды

Wilo-Sub TW 5 и TW 5-SE

- Со штекером для однофазного исполнения EM (1~230 В)
- Всасывающая сетка для исполнения TW 5
- Боковой всасывающий патрубок для исполнения TW 5-SE
- Внутреннее охлаждение
- Тепловая защита мотора однофазного исполнения EM (1~230 В)

Wilo-FilTec FBS

- Зпатентованный, малошумный мотор с водяным охлаждением
- Малошумный благодаря отсутствию подшипника качения
- Легкая и компактная конструкция благодаря устойчивому к температуре и давлению синтетическому материалу, усиленному стекловолокном
- Грубый предварительный фильтр для защиты насоса

Оснащение насосов

	Wilo- Jet WJ/WJ ... X	Wilo- MultiCargo MC	Wilo- MultiPress MP	Wilo- Sub TW 5/..-SE	Wilo- FilTec FBS
Гидравлическая часть					
Самовсасывающий	•	•	–	–	•
Нормальновсасывающий	–	–	•	•	–
Одноступенчатый центробежный насос	•	–	–	–	•
Многоступенчатый центробежный насос	–	•	•	•	–
Погружной насос	–	–	–	•	–
Фланцевый мотор	•	•	•	–	–
Насос с фильтром	–	–	–	–	•
Насос с мокрым ротором	–	–	–	–	•
Предварительный фильтр	–	–	–	–	•
Мотор					
Электроподключение 1~230 В	•	•	•	•	•
Электроподключение 3~400 В	•	•	•	•	•
Электрокабель (однофазное исполнение - EM)	•	–	–	•	–
Выключатель (при однофазном исполнении)	•	–	–	–	–
Конденсатор (однофазное исполнение - EM)	•	•	•	–	•
Тепловая защита мотора (однофазное исполнение - EM)	•	•	•	•	–
Оснащение/Объем поставки					
ПВХ - резьбовые соединения со стороны всаса и нагнетания	–	–	–	–	•
Ручка для переноса	•/–	–	–	–	–
Трос из полипропилена	–	–	–	•	–
Инструкция по монтажу и эксплуатации	•	•	•	•	•

• = да, – = нет

Технические данные

	Wilo- Jet WJ/WJ ... X	Wilo- MultiCargo MC	Wilo- MultiPress MP	Wilo- Sub TW 5/..-SE
Допустимые перекачиваемые жидкости				
Чистая вода без осадка	•	•	•	•
Техническая, холодная, охлаждающая вода	•	•	•	•
Дождевая вода	•	•	•	•
Вода бассейнов по DIN 19643, Часть 1 до 5	–	–	–	–
Рабочие характеристики				
Расход макс. [м ³ /ч]	5	8	8	4,8
Напор макс. [м]	43	57	57	97
Высота всасывания макс. [м]	8	8	–	–
Давление на входе макс. [бар]	1	4	6	–
Температура жидкости [°C]	+5 до +35	+5 до +35	+5 до +35	+5 до +35
Температура окруж. среды, макс. [°C]	40	40	40	–
Рабочее давление макс. [бар]	6	8	10	10
Подключение к сети 1~ [В]	230	230	230	230
Подключение к сети 3~ [В]	400	400	400	400
Подключение к сети 3~ [В] Альтернативный вариант без надбавки к цене	230	230	230	–
Частота сети [Гц]	50	50	50	50
Номинальное число оборотов [об/мин]	2850	2900	2900	2850
Мотор				
Степень защиты	IP 44	IP 54	IP 54	IP 68
Класс изоляции	B	F	F	F
Трубное соединение				
С напорной стороны [Rp]	1	1	1	1
Со стороны всасывания [Rp]	1	1	1	1
Материалы				
Корпус насоса	1.4301	1.4301	1.4301	1.4301
Рабочее колесо	1.4301	Норил	Норил	Норил
Вал	1.4005	1.4028 1.4404 (1,1 кВт)	1.4028 1.4404 (1,1 кВт)	1.4005
Скользящее торцевое уплотнение	Керамика/Графит	Керамика/Графит	Керамика/Графит	Керамика/Графит
Камеры ступеней	–	Норил	Норил	Норил
Диффузор/эжектор	Норил	–	–	–
Уплотнения	NBR	NBR	NBR	NBR

• = да, – = нет

Характеристики, габаритный чертеж, данные мотора, размеры, вес

Wilо-Jet WJ

n = 2850 об/мин

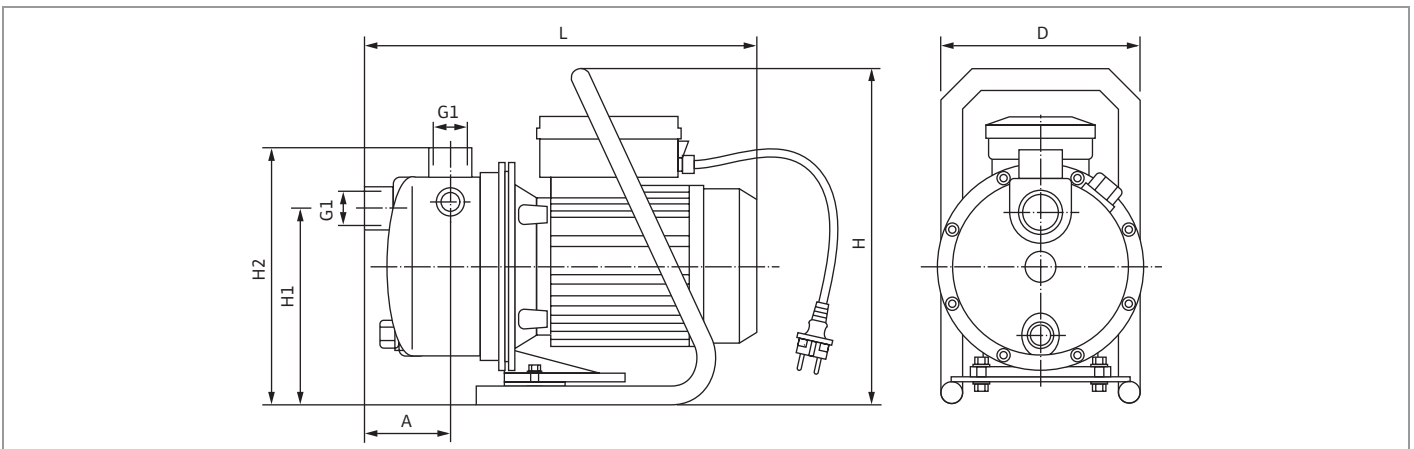


Данные мотора (2-пол./50 Гц)

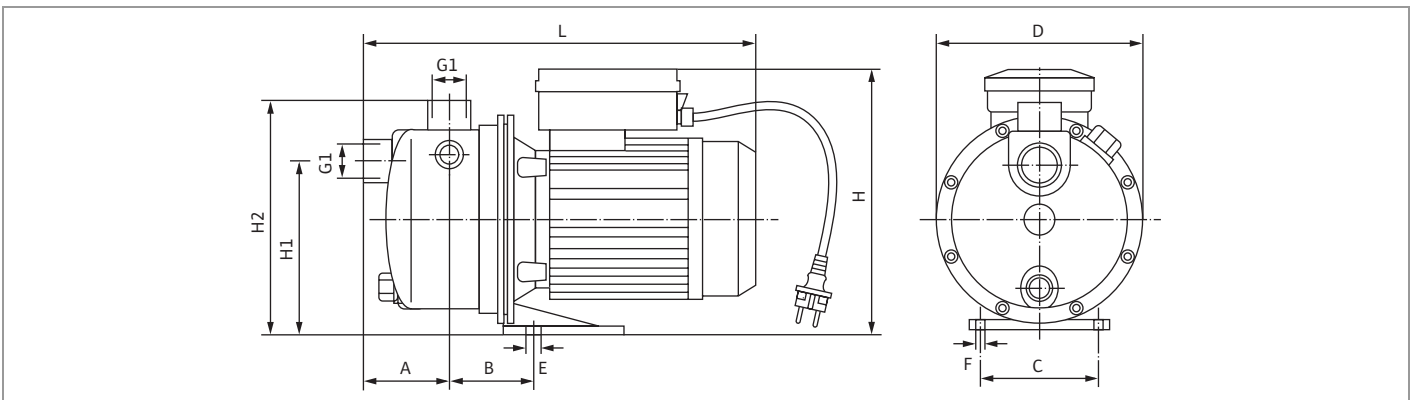
	Номинальная мощность P ₂ [kW]	Номинальный ток I _N при		
		1~230 В	3~230 В	3~400 В
WJ 202	0,65	3,8	-	-
WJ 203	0,75	4,5	3,3	1,9

Насосы для дома и сада

Габаритный чертеж, исполнение WJ с ручкой для переноса



Габаритный чертеж, исполнение WJ ... X без ручки



Размеры, вес

	Размеры										Вес
	A	B	C	D	E	F	H	H1	H2	L	
	[мм]										[кг]
WJ 202 EM	80	180	-	184	-	-	290	167,5	223	354	9,6
WJ 203 EM	80	180	-	184	-	-	290	167,5	223	354	10,6
WJ 203 X DM	80	83	98	184	20	10	203	147,5	200	354	9,3
WJ 202 X EM	80	83	98	184	20	10	226	147,5	200	354	8,9
WJ 203 X EM	80	83	98	184	20	10	226	147,5	200	354	9,9